

Технический паспорт



# **VOLCANO**

VOLCANO VR Mini  
VOLCANO VR1  
VOLCANO VR2  
VOLCANO VR3  
VOLCANO VR-D

## **СОДЕРЖАНИЕ**

- 1. ВСТУПЛЕНИЕ**
  - 1.1 Средства безопасности, требования, рекомендации
  - 1.2 Транспорт
  - 1.3 Первые шаги перед началом монтажа
- 2. КОНСТРУКЦИЯ, ПРЕДНАЗНАЧЕНИЕ, ПРИНЦИП РАБОТЫ**
  - 2.1 Предназначение
  - 2.2 Принцип работы
  - 2.3 Конструкция
  - 2.4 Основные размеры
- 3. ТЕХНИЧЕСКИЕ ПАРАМЕТРЫ**
- 4. МОНТАЖ**
  - 4.1 Монтаж с консолью
  - 4.2 Советы по монтажу-пусконаладке
- 5. АВТОМАТИКА**
  - 5.1 Элементы автоматики
- 6. ЗАПУСК, ЭКСПЛУАТАЦИЯ, КОНСЕРВАЦИЯ**
  - 6.1 Запуск
  - 6.2 Эксплуатация и консервация
- 7. ИНСТРУКЦИЯ ПО ТЕХНИКЕ БЕЗОПАСНОСТИ**
- 8. ТЕХНИЧЕСКАЯ ИНФОРМАЦИЯ К РЕГЛАМЕНТУ (UE) NR 327/2011 ПО ВЫПОЛНЕНИЮ ДИРЕКТИВЫ 2009/125/WE**
- 9. СЕРВИС**
  - 9.1 Порядок действия в случае неисправности
  - 9.2 Список запчастей

## 1. ВСТУПЛЕНИЕ

### 1.1 СРЕДСТВА БЕЗОПАСНОСТИ, ТРЕБОВАНИЯ, РЕКОМЕНДАЦИИ

Подробное ознакомление с настоящей документацией, монтаж и использование оборудования согласно описанию, указанному в ней а, также, соблюдение всех условий безопасности являются основой правильного и безопасного функционирования оборудования. Любое другое использование, несоответствующее настоящей инструкции может привести к авариям с опасными последствиями. Следует ограничить доступ к оборудованию некомпетентным лицам, а также обучить обслуживающий персонал. Понятие **обслуживающий персонал** обозначает лица, которые в результате проведённого обучения, опыта и знания существующих норм, документации, а также правил безопасности и условий работы уполномочены для проведения необходимых работ, а также умеют распознавать возможную опасность и избегать её. Данный технический паспорт должен быть доставлен в комплекте с оборудованием и содержит подробную информацию на тему всевозможных конфигураций тепловентиляторов, примеров их монтажа, а также пусконаладки, использования, ремонтов и консервирования. Если оборудование используется согласно его предназначения, тогда настоящая инструкция содержит все необходимые рекомендации для уполномоченного персонала. **Документация должна всегда находиться вблизи оборудования и должна быть доступна для сервисных служб. Производитель сохраняет за собой право вносить изменения в оборудование, влияющие на его работу, без предварительного предупреждения в инструкции. VTS ООО не несёт ответственности за текущую консервацию, осмотр, программирование оборудования, а также ущерб, причинённый простоем оборудования в период ожидания гарантийных услуг, всевозможный ущерб другого имущества Клиента, ошибки являющиеся результатом неправильного подключения или неправильной эксплуатации оборудования.**

### 1.2 ТРАНСПОРТ

Перед началом монтажа, а также перед распаковкой оборудования из коробки, следует проверить, присутствуют ли какие-либо следы повреждения коробки, а также проверить не была ли фирменная лента с логотипом ранее сорвана или разрезана. Рекомендуется проверить, не был ли повреждён во время транспортировки корпус оборудования. В случае обнаружения одной из вышеперечисленных ситуаций следует связаться с нами по телефону или по электронной почте (Tel. 8 800 333 0336, email: vts.ru@vtsgroup.com, fax: (+7) 495 981 95 52). **Рекомендуем переносить оборудование вдвоём. Во время транспортировки следует использовать соответствующие инструменты, чтобы не повредить оборудование и не нанести вреда здоровью.**

### 1.3 ПЕРВЫЕ ШАГИ ПЕРЕД НАЧАЛОМ МОНТАЖА

Перед проведением монтажных работ рекомендуем **вписать серийный номер** оборудования в гарантийную карту. **Обращаем внимание на необходимость правильного заполнения гарантийной карты после монтажа.** Перед началом любых монтажных или консервационных работ необходимо отключить питание и не допустить включения напряжения.

## 2. КОНСТРУКЦИЯ, ПРЕДНАЗНАЧЕНИЕ, ПРИНЦИП РАБОТЫ

### 2.1 ПРЕДНАЗНАЧЕНИЕ

VOLCANO VR является результатом работы опытных конструкторов, целью которых было предложить своим Клиентам продукт, гарантирующий комфорт пребывания в помещениях, в которых трудно поддерживать необходимый тепловой уровень.

**Добавить в подпунктах дополнительное оборудование:**

- VOLCANO VR mini (3-20 кВт, 2100 м³/ч)
- VOLCANO VR 1 (5-30 кВт, 5300 м³/ч)
- VOLCANO VR 2 (8-50 кВт, 4850 м³/ч)
- VOLCANO VR 3 (13-75 кВт, 5700 м³/ч)
- VOLCANO VR-D (6500 м³/ч)

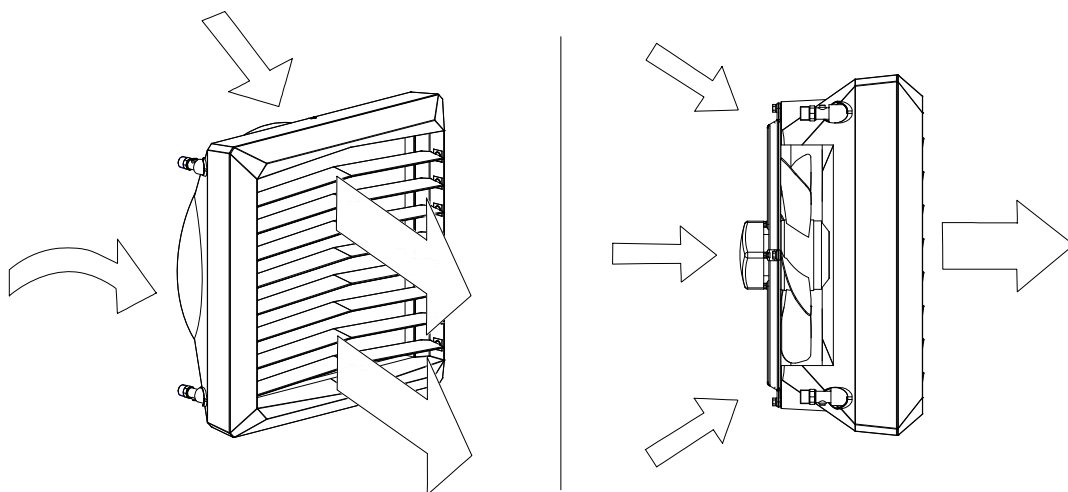
VOLCANO объединяет в себе самые современные технологии, оригинальный дизайн и высокую эффективность. Уникальные технологические решения, такие как: конструкция теплообменника, улучшенный вентилятор, а также увеличение дальности струи воздуха дают возможность VOLCANO достичь оптимальной тепловой мощности, соответствующей характеру и кубатуре помещения. **ПРИМЕНЕНИЕ:** производственные цеха, склады, оптовые магазины, спортивные объекты, теплицы, супермаркеты, птицефермы и животноводческие комплексы, мастерские, автосервисы, аптеки и больницы. **ОСНОВНЫЕ ПРЕИМУЩЕСТВА:** высокая эффективность, низкие эксплуатационные затраты, полная регулировка параметров, быстрый и простой монтаж.

### 2.2 ПРИНЦИП РАБОТЫ

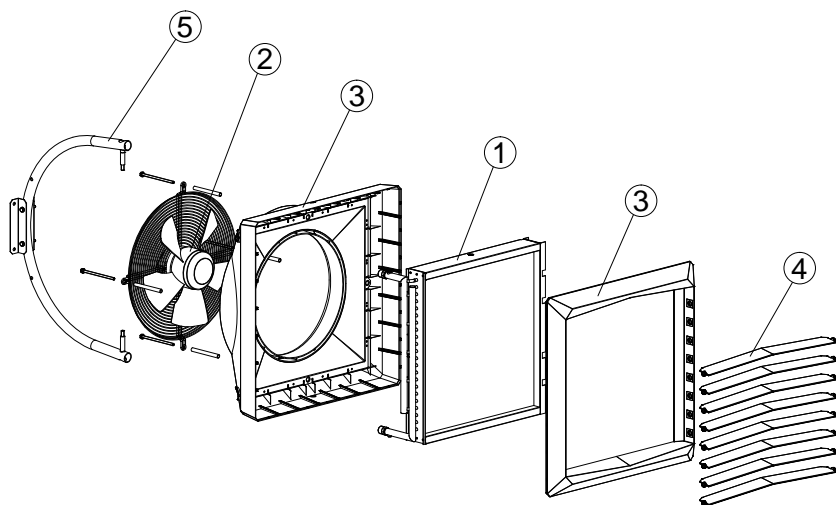
Теплоноситель, например горячая вода, передаёт теплоту через увеличенную площадь теплообмена, что гарантирует высокую тепловую мощность (Volcano VR mini - 3-20 кВт, VR 1 - 5-30 кВт, VR 2 - 8-50 кВт, VR 3 - 13-75 кВт). Высокоэффективный осевой вентилятор (700-5500 м³/ч) забирает воздух из помещения и, пропуская его через теплообменник, направляет обратно в помещение.

Оборудование VOLCANO VR может работать в качестве промышленного кондиционера с автоматической регулировкой температуры, без встроенной холодильной установки. Параметры VOLCANO VR, работающего как промышленный кондиционер, предоставляются по запросу.

Агрегат Volcano VR-D выполняет функции дестратификации теплого воздуха из подкровельного объема в нижние припольные зоны помещения. Переброс теплого подпотолочного воздуха вниз приводит к выравниванию вертикальных градиентов температур в помещении. При этом снижается температура под потолком (кровлей) и уменьшаются теплопотери через перекрытия. Дестратификатор Volcano VR-D отлично работает в комплексе с воздушно-отопительными агрегатами Volcano VR mini, VR1, VR2 и VR3. Такая совместная работа позволяет быстро получить комфортные температурные условия в помещении путем рационального перемещения потоков теплого воздуха.



### 2.3 КОНСТРУКЦИЯ ОБОРУДОВАНИЯ (VOLCANO)



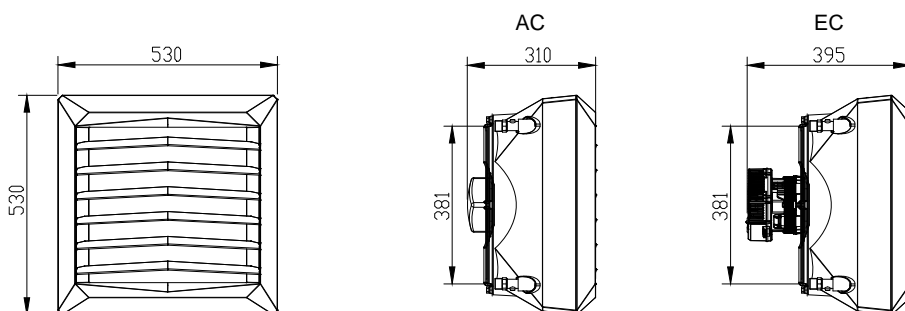
- 1. ТЕПЛООБМЕННИК;
- 2. ОСЕВОЙ ВЕНТИЛЯТОР;
- 3. КОРПУС;
- 4. НАПРАВЛЯЮЩИЕ ЖАЛЮЗИ;
- 5. ОБРАЗЕЦ МОНТАЖНОЙ КОНСОЛИ (ДОПОЛНИТЕЛЬНЫЙ ЭЛЕМЕНТ);

1. **ТЕПЛООБМЕННИК:** максимальные параметры теплоносителя теплообменника: 130 °С и 1,6 МПа . Конструкция: медный коллектор и змеевики с ребрами-ламелями из алюминия. Патрубки для подключения теплоносителя (наружная резьба 3/4") находятся на задней панели агрегата. Наш типоряд включает применение однорядных теплообменник в VOLCANO VR1 (5-30 кВт), двухрядных теплообменников в VOLCANO VR mini (3-20 кВт) и VOLCANO VR2 (8-50 кВт), трёхрядных теплообменников в VOLCANO VR3 (13-75 кВт). Агрегат Volcano VR-D не имеет теплообменника, т.к. служит для создания струи и перемешивания воздушных слоев. Volcano VR-D вместо теплообменника имеет элементы рамы.
2. **ОСЕВОЙ ВЕНТИЛЯТОР:** максимальная рабочая температура 60°С, номинальное напряжение 230В/50Гц. Степень защиты электродвигателя переменного тока (AC) - IP54 , класс изоляции F; степень защиты для электродвигателя постоянного тока (EC) - IP44. Воздушный поток формируется осевым вентилятором, оснащённым защитной решеткой. Аэродинамически эффективная форма лопастей вентилятора и высококачественные подшипники обеспечивают низкий уровень шума. Высокая мощность двигателя позволяет достичь высокой производительности при низком электропотреблении, с сохранением полного регулирования воздушного потока. Конструкция корпуса агрегата способствует снижению уровня шума, что позволяет использовать оборудование в помещениях с повышенными акустическими требованиями.
3. **КОНСТРУКЦИЯ:** состоит из корпуса и передней панели, изготовленных из вспененного полипропилена (V20 (MINI), V25, V45) и полиэтилена с добавлением талька (VR1, VR2, VR-D) который допускает эксплуатацию оборудования с температурами нагревающей среды до 130°С). Цветные боковые панели позволяют подобрать цвет устройства в соответствии с интерьером.
4. **НАПРАВЛЯЮЩИЕ ЖАЛЮЗИ:** дают возможность направления струи тёплого воздуха в 4 позициях. Оптимальная дальность и направление струи воздуха достигается при помощи специального профиля лопаток.
5. **МОНТАЖНАЯ КОНСОЛЬ (КРОНШТЕЙН):** дополнительный элемент, легкая эргономичная конструкция, позволяющая поворачивать агрегат в горизонтальной плоскости на угол -60°+0+60°, что позволяет направлять поток воздуха при необходимости в требуемых направлениях.

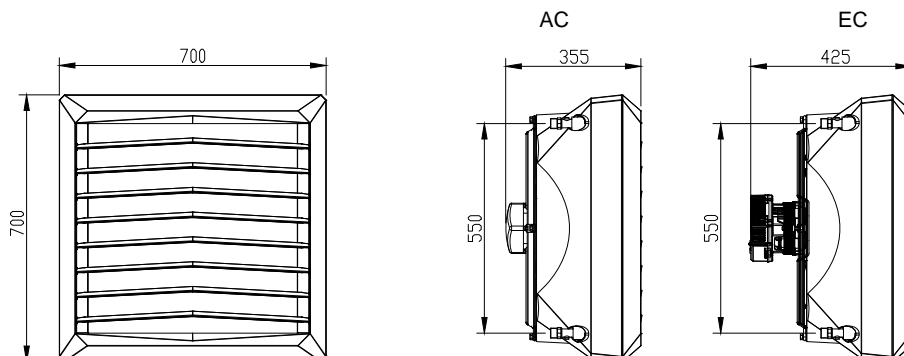


### 2.4 ОСНОВНЫЕ РАЗМЕРЫ (VOLCANO VR mini, VR1, VR2, VR3, VR-D)

#### VOLCANO VR Mini



#### VOLCANO VR1, VR2, VR3, VR-D



### 3. ТЕХНИЧЕСКИЕ ПАРАМЕТРЫ

$T_z$  – температура воды на входе;  $T_p$  – температура воды на выходе;  $T_{p1}$  – температура воздуха на входе;  $T_{p2}$  – температура воздуха на выходе;  $P_g$  – тепловая мощность оборудования;  $Q_w$  – расход воды;  $Q_p$  – скорость воздушного потока;  $\Delta p$  – гидравлическое сопротивление

Volcano VR Mini																	
Параметры $T_z/T_p$ [°C]																	
		90/70 [°C]				80/60 [°C]				70/50 [°C]				50/30 [°C]			
$T_{p1}$ [°C]	$Q_p$ [м³/ч]	$P_g$ [кВт]	$T_{p2}$ [°C]	$Q_w$ [м³/ч]	$\Delta p$ [кПа]	$P_g$ [кВт]	$T_{p2}$ [°C]	$Q_w$ [м³/ч]	$\Delta p$ [кПа]	$P_g$ [кВт]	$T_{p2}$ [°C]	$Q_w$ [м³/ч]	$\Delta p$ [кПа]	$P_g$ [кВт]	$T_{p2}$ [°C]	$Q_w$ [м³/ч]	$\Delta p$ [кПа]
0	2100	20.7	29.5	0.92	13.9	17.9	25.4	0.79	10.7	15.1	21.4	0.66	7.9	9.2	13.1	0.4	3.4
	1650	18.1	32.6	0.8	10.7	15.6	28.2	0.69	8.3	13.1	23.7	0.58	6.1	8	14.6	0.35	2.6
	1100	14.1	38.3	0.63	6.8	12.2	33.2	0.54	5.3	10.3	27.9	0.45	3.9	6.3	17.2	0.28	1.7
5	1650	16.9	35.6	0.75	9.5	16.6	28.6	0.73	9.3	13.7	24.5	0.6	6.6	7.6	16.1	0.34	2.5
	2100	19.4	32.6	0.86	12.3	14.5	31.1	0.64	7.2	12	26.6	0.53	5.2	6.8	17.4	0.3	2
	1100	13.3	40.9	0.59	6	11.3	35.8	0.5	4.6	9.4	30.5	0.41	3.3	5.4	19.6	0.23	1.3
10	2100	18.1	35.7	0.8	10.8	15.3	31.7	0.67	8	12.4	27.6	0.54	5.5	6.4	19.1	0.28	1.7
	1650	15.8	35.5	0.7	8.4	13.3	34.1	0.59	6.2	10.8	29.5	0.47	4.3	5.6	20.1	0.24	1.4
	1100	12.4	43.5	0.55	5.3	10.4	38.3	0.46	3.9	8.5	33	0.37	2.8	4.4	21.9	0.19	0.9
15	2100	16.8	38.8	0.74	9.4	13.9	34.8	0.61	6.7	11	30.7	0.48	4.4	4.9	22	0.22	1.1
	1650	14.6	41.4	0.65	7.3	12.1	37	0.54	5.2	9.6	32.4	0.42	3.5	4.3	22.8	0.19	0.9
	1100	11.5	46.1	0.51	4.6	9.5	40.9	0.42	3.3	7.6	35.5	0.33	2.2	3.3	24.1	0.15	0.5
20	2100	15.5	41.9	0.69	8	12.6	37.9	0.56	5.6	9.7	33.7	0.42	3.5	3.3	24.7	0.14	0.5
	1650	13.5	44.3	0.6	6.2	11	39.8	0.48	4.3	8.4	35.2	0.37	2.7	2.8	25.1	0.12	0.4
	1100	10.6	48.6	0.47	4	8.6	43.4	0.38	2.8	6.6	38	0.29	1.8	1.9	25.2	0.08	0.2

\* Исходные условия: объем помещения 1500 м³, измерения проведены на расстоянии 5 метров.

\*\* Потребляемая электрическая мощность двигателем ЕС указана в таблице

$T_z$  – температура воды на входе;  $T_p$  – температура воды на выходе;  $T_{p1}$  – температура воздуха на входе;  $T_{p2}$  – температура воздуха на выходе;  $P_g$  – тепловая мощность оборудования;  $Q_w$  – расход воды;  $Q_p$  – скорость воздушного потока;  $\Delta p$  – гидравлическое сопротивление

Volcano VR1																	
Параметры $T_z/T_p$ [°C]																	
		90/70 [°C]				80/60 [°C]				70/50 [°C]				50/30 [°C]			
$T_{p1}$ [°C]	$Q_p$ [м³/ч]	$P_g$ [кВт]	$T_{p2}$ [°C]	$Q_w$ [м³/ч]	$\Delta p$ [кПа]	$P_g$ [кВт]	$T_{p2}$ [°C]	$Q_w$ [м³/ч]	$\Delta p$ [кПа]	$P_g$ [кВт]	$T_{p2}$ [°C]	$Q_w$ [м³/ч]	$\Delta p$ [кПа]	$P_g$ [кВт]	$T_{p2}$ [°C]	$Q_w$ [м³/ч]	$\Delta p$ [кПа]
0	5300	29.9	16.8	1.33	26	25.8	14.5	1.14	20	21.7	12.2	0.95	14.6	13.2	7.5	0.58	6.2
	3900	25.4	19.4	1.12	19.1	21.9	16.7	0.97	14.7	18.4	14.1	0.81	10.8	11.3	8.6	0.49	4.6
	2800	21.2	22.6	0.94	13.6	18.3	19.5	0.81	10.5	15.4	16.4	0.68	7.8	9.4	10.1	0.41	3.3
5	5300	28	20.8	1.24	23	23.9	18.4	1.05	17.3	19.7	16.1	0.87	12.3	11.3	11.3	0.49	4.6
	3900	23.8	23.2	1.05	16.9	20.3	20.5	0.9	12.8	16.8	17.8	0.74	9.1	9.6	12.3	0.42	3.4
	2800	19.9	26.2	0.88	12.1	16.9	23.1	0.75	9.1	14	19.9	0.62	6.6	8	13.6	0.35	2.5
10	5300	26.1	24.7	1.16	20.2	22	22.4	0.97	14.8	17.8	20	0.78	10.2	9.2	15.2	0.4	3.2
	3900	22.2	27	0.98	14.9	18.7	24.3	0.82	10.9	15.1	21.6	0.66	7.6	7.9	16	0.34	2.4
	2800	18.5	29.7	0.82	10.6	15.6	26.6	0.69	7.8	12.7	23.5	0.56	5.4	6.6	17	0.29	1.8
15	5300	24.2	28.6	1.07	17.5	20	26.3	0.88	12.5	15.8	23.9	0.7	8.2	7.2	19	0.31	2
	3900	20.5	30.7	0.91	12.9	17	28	0.75	9.2	13.5	25.3	0.59	6.1	6.1	19.7	0.27	1.5
	2800	17.2	33.3	0.76	9.2	14.2	30.2	0.63	6.6	11.3	27	0.5	4.4	5.1	20.4	0.22	1.1
20	5300	22.2	32.5	0.99	15	18.1	30.2	0.8	10.3	13.8	27.8	0.61	6.4	5	22.8	0.22	1.1
	3900	18.9	34.5	0.84	11.1	15.4	31.8	0.68	7.6	11.8	29	0.52	4.8	4.2	23.2	0.18	0.8
	2800	15.8	36.8	0.7	7.9	12.9	33.7	0.57	5.5	9.9	30.5	0.43	3.5	3.5	23.7	0.15	0.6

\* Исходные условия: объем помещения 1500 м³, измерения проведены на расстоянии 5 метров.

\*\* Потребляемая электрическая мощность двигателем ЕС указана в таблице

$T_z$  – температура воды на входе;  $T_p$  – температура воды на выходе;  $T_{p1}$  – температура воздуха на входе;  $T_{p2}$  – температура воздуха на выходе;  $P_g$  – тепловая мощность оборудования;  $Q_w$  – расход воды;  $Q_p$  – скорость воздушного потока;  $\Delta p$  – гидравлическое сопротивление

Volcano VR2																	
Параметры $T_z/T_p$ [°C]																	
		90/70 [°C]				80/60 [°C]				70/50 [°C]				50/30 [°C]			
$T_{p1}$ [°C]	$Q_p$ [м³/ч]	$P_g$ [кВт]	$T_{p2}$ [°C]	$Q_w$ [м³/ч]	$\Delta p$ [кПа]	$P_g$ [кВт]	$T_{p2}$ [°C]	$Q_w$ [м³/ч]	$\Delta p$ [кПа]	$P_g$ [кВт]	$T_{p2}$ [°C]	$Q_w$ [м³/ч]	$\Delta p$ [кПа]	$P_g$ [кВт]	$T_{p2}$ [°C]	$Q_w$ [м³/ч]	$\Delta p$ [кПа]
0	4850	50.1	30.7	2.21	23.8	43.1	26.5	1.9	18.3	36.2	22.3	1.59	13.5	22.3	13.7	0.97	5.7
	3600	41.9	34.7	1.86	17.2	36.5	30	1.6	13.3	30.5	25.3	1.34	9.8	18.8	15.6	0.82	4.2
	2400	32.7	40.6	1.45	10.8	28.3	35.2	1.25	8.4	23.9	29.7	1.05	6.2	14.8	18.4	0.64	2.7
5	4850	46.7	33.7	2.07	21.1	39.9	29.5	1.76	15.9	33.1	25.3	1.45	11.4	19	16.7	0.83	4.3
	3600	39.3	37.5	1.74	15.2	33.6	32.8	1.48	11.5	27.9	28.1	1.22	8.3	16.1	18.3	0.7	3.1
	2400	30.6	43.1	1.36	9.6	26.2	37.6	1.16	7.3	21.8	32.1	0.96	5.3	12.6	20.7	0.55	2
10	4850	43.6	36.8	1.93	18.5	36.7	32.6	1.62	13.6	29.8	28.4	1.31	9.4	15.6	19.6	0.68	3
	3600	36.6	40.4	1.62	13.4	30.9	35.6	1.36	9.9	25.2	30.9	1.11	6.8	13.2	21	0.58	2.2
	2400	28.6	45.5	1.27	8.4	24.2	40	1.07	6.3	19.7	34.5	0.87	4.4	10.4	22.9	0.45	1.4
15	4850	40.4	39.8	1.79	16	33.5	35.6	1.48	11.5	26.6	31.3	1.17	7.6	12.2	22.5	0.53	1.9
	3600	34	43.1	1.51	11.6	28.2	38.4	1.25	8.3	22.4	33.6	0.99	5.5	10.3	23.5	0.45	1.4
	2400	26.5	48	1.18	7.3	22.1	42.5	0.98	5.3	17.6	36.9	0.77	3.5	8	25	0.35	0.9
20	4850	37.2	42.8	1.65	13.7	30.3	38.6	1.34	9.5	23.3	34.3	1.02	5.9	8.4	25.2	0.37	1
	3600	31.3	45.9	1.39	10	25.5	41.1	1.13	6.9	19.7	36.3	0.86	4.3	7	25.8	0.31	0.7
	2400	24.5	50.4	1.09	6.3	20	44.8	0.88	4.4	15.5	39.2	0.68	2.8	5.3	26.6	0.23	0.4

\* Исходные условия: объем помещения 1500 м³, измерения проведены на расстоянии 5 метров.

\*\* Потребляемая электрическая мощность двигателем ЕС указана в таблице

RU

$T_z$  – температура воды на входе;  $T_p$  – температура воды на выходе;  $T_{p1}$  – температура воздуха на входе;  $T_{p2}$  – температура воздуха на выходе;  $P_g$  – тепловая мощность оборудования;  $Q_w$  – расход воды;  $Q_p$  – скорость воздушного потока;  $\Delta p$  – гидравлическое сопротивление

Volcano VR3																	
Параметры $T_z/T_p$ [°C]																	
		90/70 [°C]				80/60 [°C]				70/50 [°C]				50/30 [°C]			
$T_{p1}$ [°C]	$Q_p$ [м³/ч]	$P_g$ [кВт]	$T_{p2}$ [°C]	$Q_w$ [м³/ч]	$\Delta p$ [кПа]	$P_g$ [кВт]	$T_{p2}$ [°C]	$Q_w$ [м³/ч]	$\Delta p$ [кПа]	$P_g$ [кВт]	$T_{p2}$ [°C]	$Q_w$ [м³/ч]	$\Delta p$ [кПа]	$P_g$ [кВт]	$T_{p2}$ [°C]	$Q_w$ [м³/ч]	$\Delta p$ [кПа]
0	5700	75.1	39	3.31	32.6	64.5	33.8	2.85	25.1	54.3	28.4	2.39	18.4	33.6	17.6	1.46	7.8
	4100	60.6	44.1	2.69	22	52.5	38.2	2.32	17	44.3	32.2	1.95	12.5	27.5	20	1.2	5.4
	3000	49.5	49.2	2.19	15	42.9	42.7	1.89	11.6	36.3	36.1	1.59	8.6	22.6	22.5	0.98	3.7
5	5700	69.9	41.6	3.1	28.9	59.8	36.3	2.64	21.7	49.6	31	2.18	15.5	28.7	20	1.25	5.8
	4100	56.8	46.3	2.52	19.5	48.7	40.4	2.15	14.8	40.5	34.4	1.78	10.6	23.5	22.1	1.02	4
	3000	46.4	51.1	2.06	13.3	39.8	44.6	1.76	10.1	33.1	37.9	1.46	7.3	19.3	24.2	0.84	2.8
10	5700	65.2	44.1	2.89	25.3	55	38.8	2.43	18.6	44.8	33.4	1.97	12.8	23.7	22.4	1.03	4.1
	4100	53	48.6	2.35	17.1	44.9	42.6	1.98	12.7	36.6	36.6	1.61	8.8	19.4	24.1	0.84	2.8
	3000	43.3	53.1	1.92	11.7	36.7	46.5	1.62	8.7	30	39.8	1.32	6.1	15.9	25.8	0.69	2
15	5700	60.4	46.6	2.68	21.9	50.2	41.3	2.22	15.7	40	35.9	1.76	10.3	18.4	24.6	0.8	2.6
	4100	49.2	50.8	2.18	14.9	41	44.8	1.81	10.7	32.7	38.8	1.44	7.1	15.1	26	0.66	1.8
	3000	40.2	55	1.78	10.2	33.6	48.4	1.48	7.4	26.8	41.6	1.18	4.9	12.4	27.3	0.54	1.2
20	5700	55.6	49.1	2.47	18.8	45.4	43.8	2	13	35	38.3	1.54	8.1	12.8	26.7	0.56	1.3
	4100	45.3	53	2.01	12.8	37.1	47	1.64	8.9	28.7	40.9	1.26	5.6	10.4	27.5	0.45	0.9
	3000	37.1	56.9	1.64	8.8	30.4	50.2	1.34	6.1	23.6	43.4	1.04	3.9	8.3	28.2	0.36	0.6

\* Исходные условия: объем помещения 1500 м³, измерения проведены на расстоянии 5 метров.

\*\* Потребляемая электрическая мощность двигателем ЕС указана в таблице

Параметр	Единица измерения	VOLCANO VR Mini	VOLCANO VR1	VOLCANO VR2	VOLCANO VR3	VOLCANO VR-D
Число рядов нагревателя		2	1	2	3	---
Максимальный расход воздуха	м³/ч	2100	5300	4850	5700	6500
Диапазон тепловой мощности	кВт	3-20	5-30	8-50	13-75	-
Максимальная температура теплоносителя	°С	130				-
Максимальное рабочее давление*	МПа	1.6				-
Максимальная длина горизонтальной струи	м	14	23	22	25	28
Максимальная длина вертикальной струи	м	8	12	11	12	15
Объем воды в теплообменнике	дм³	1.12	1.25	2.16	3.1	-
Диаметр присоединительных патрубков	"	3/4				-
Масса агрегата ( без воды )	кг	17.5	27.5	29	31	22
Напряжение электропитания	В/Гц	1 ~ 230/50				
Номинальная мощность двигателя (двигатель переменного тока)	кВт	0.115	0.28		0.41	
Номинальный ток (двигатель переменного тока)	А	0.53	1.3		1.7	
Обороты двигателя (двигатель переменного тока)	об/мин	1450	1380			
IP электродвигателя (двигатель переменного тока)	---	54				
Номинальная мощность двигателя (двигатель постоянного тока)	кВт	0.095	0.25		0.37	
Номинальный ток двигателя (двигатель постоянного тока)	А	0.51	1.3		1.7	
Обороты двигателя (двигатель постоянного тока)	об/мин	1450	1430		1400	
IP электродвигателя (двигатель постоянного тока)	---		44			

**ВНИМАНИЕ!** Данные, касающиеся рабочих характеристик аппаратов VOLCANO при использовании теплоносителя другой температуры предоставляются по запросу.

Volcano VR Mini				
Скорость работы вентилятора		III	II	I
Расход воздуха	м³/ч	2100	1650	1100
Уровень шума Volcano (двигатель переменного тока)*	дБ(А)	52	42	29
Уровень шума Volcano (двигатель постоянного тока)*	дБ(А)	50	40	27
Мощность электродвигателя (двигатель переменного тока)	Вт	115	68	48
Мощность электродвигателя (двигатель постоянного тока)**	Вт	95	56	39
Длина горизонтальной струи	м	14	8	5
Длина вертикальной струи	м	8	5	3

\*условия проведения измерений: объём помещения 1500м³, измерение производилось на расстоянии 5м.

\*\* Электродвигатель постоянного тока для расхода воздуха, указанного в таблице

Volcano VR1				
Скорость работы вентилятора		III	II	I
Расход воздуха	м³/ч	5300	3900	2800
Уровень шума Volcano (двигатель переменного тока)*	дБ(А)	56	51	40
Уровень шума Volcano (двигатель постоянного тока)*	дБ(А)	54	49	38
Мощность электродвигателя (двигатель переменного тока)	Вт	280	220	190
Мощность электродвигателя (двигатель постоянного тока)**	Вт	250	190	162
Длина горизонтальной струи	м	23	20	15
Длина вертикальной струи	м	12	9	7

\*условия проведения измерений: объём помещения 1500м³, измерение производилось на расстоянии 5м.

\*\* Электродвигатель постоянного тока для расхода воздуха, указанного в таблице

Volcano VR2				
Скорость работы вентилятора		III	II	I
Расход воздуха	м³/ч	4850	3600	2400
Уровень шума Volcano (двигатель переменного тока)*	дБ(А)	56	51	40
Уровень шума Volcano (двигатель постоянного тока)*	дБ(А)	54	49	38
Мощность электродвигателя (двигатель переменного тока)	Вт	280	220	190
Мощность электродвигателя (двигатель постоянного тока)**	Вт	250	190	162
Длина горизонтальной струи	м	22	19	14
Длина вертикальной струи	м	11	8	6

\*условия проведения измерений: объём помещения 1500м³, измерение производилось на расстоянии 5м.

\*\* Электродвигатель постоянного тока для расхода воздуха, указанного в таблице

Volcano VR3				
Скорость работы вентилятора		III	II	I
Расход воздуха	м³/ч	5700	4100	3000
Уровень шума Volcano (двигатель переменного тока)*	дБ(А)	57	51	45
Уровень шума Volcano (двигатель постоянного тока)*	дБ(А)	55	49	43
Мощность электродвигателя (двигатель переменного тока)	Вт	410	320	245
Мощность электродвигателя (двигатель постоянного тока)**	Вт	370	285	218
Длина горизонтальной струи	м	25	22	17
Длина вертикальной струи	м	12	9	7

\*условия проведения измерений: объём помещения 1500м³, измерение производилось на расстоянии 5м.

\*\* Электродвигатель постоянного тока для расхода воздуха, указанного в таблице

Volcano VR-D				
Скорость работы вентилятора		III	II	I
Расход воздуха	м³/ч	6500	4600	3400
Уровень шума Volcano (двигатель переменного тока)*	дБ(А)	58	52	45
Уровень шума Volcano (двигатель постоянного тока)*	дБ(А)	56	50	43
Мощность электродвигателя (двигатель переменного тока)	Вт	410	320	245
Мощность электродвигателя (двигатель постоянного тока)**	Вт	370	285	218
Длина горизонтальной струи	м	28	24	19
Длина вертикальной струи	м	15	11	9

\*условия проведения измерений: объём помещения 1500м³, измерение производилось на расстоянии 5м.

\*\* Электродвигатель постоянного тока для расхода воздуха, указанного в таблице



## 4. МОНТАЖ

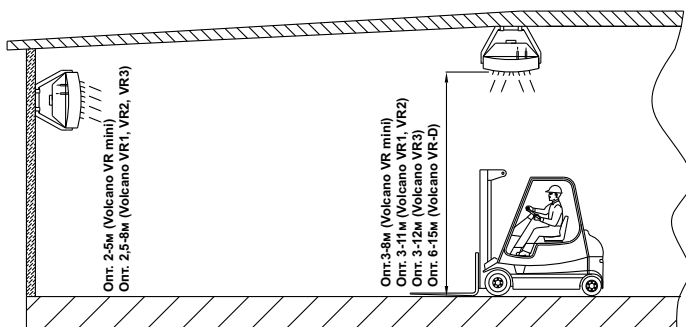
**ВНИМАНИЕ!** Место монтажа должно быть соответствующе подобрано с учётом возможного появления нагрузок и вибраций.

Перед началом любых монтажных, эксплуатационных или консервационных работ необходимо отключить питание и не допустить включения напряжения. Рекомендуем применение фильтров в гидравлической системе. Перед подключением подводящих трубопроводов (особенно подающих) к оборудованию рекомендуем очистить систему, спуская несколько литров воды

**ВНИМАНИЕ!** Несоблюдение при монтаже минимального расстояния 0,4 м от стены или потолка может вызвать неправильную работу обогревателя, а также повышенный шум или повреждение вентилятора.

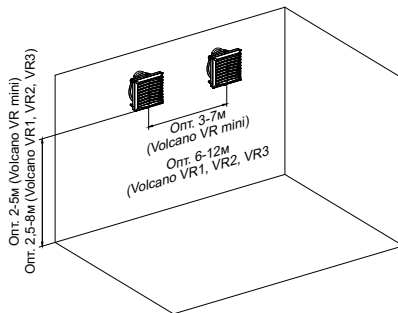
При настенном или потолочном монтаже рекомендуется брать во внимание следующие параметры:

### Высота монтажа

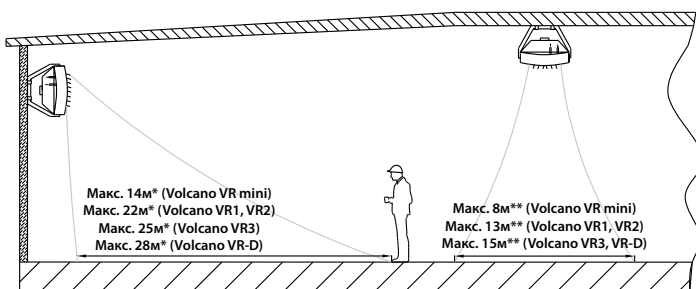


\* при вертикальной установке направляющих жалюзи

Расстояние между установками – рекомендуется расстояние от 6 до 12 м (Volcano VR1, VR2, VR3), 3 до 7 м (Volcano VR mini) для равномерного распространения тёплого воздуха



### Дальность струи воздуха



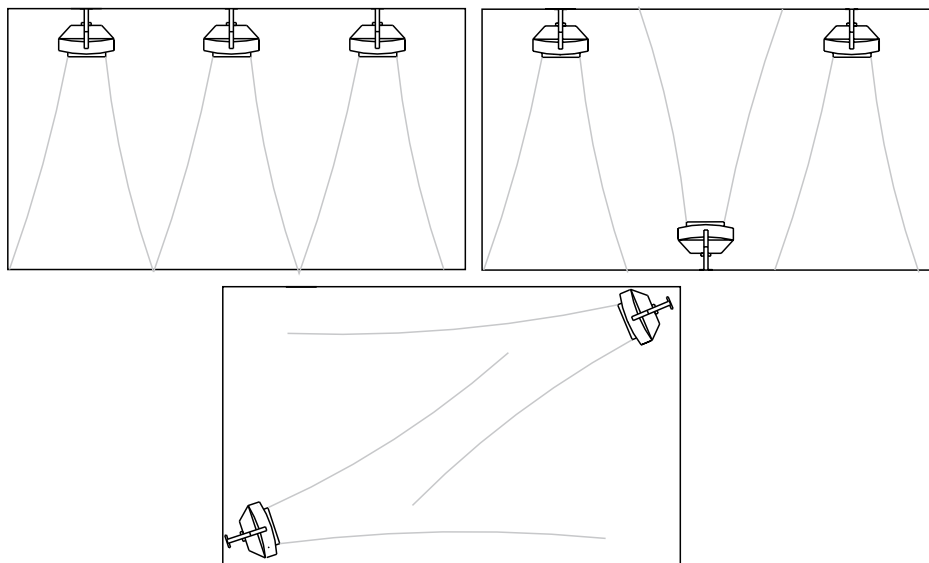
\* для горизонтальной установки направляющих жалюзи

\*\* для симметричной установки установки направляющих жалюзи под углом 45°

- Уровень шума оборудования (в зависимости от акустических особенностей помещения)
- Рабочее состояние, отопление – например оборудование дополнительно работает как дестрификатор
- Направление потока воздуха – направление потока воздуха должно быть установлено так, чтобы в зоне нахождения людей не появлялись сквозняки. Поток воздуха не должен быть направлен на стены, колонны, стеллажи, рабочую технику, станки и т.д.

Примерное размещение тепловентиляторов при настенном монтаже

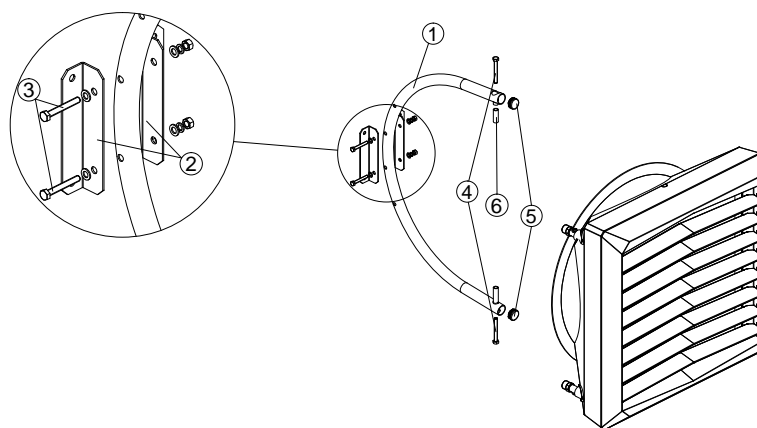
вид сверху



#### 4.1 МОНТАЖ С КОНСОЛЬЮ

Монтажная консоль доступна как дополнительное оборудование. Для прикрепления к устройству монтажной консоли, необходимо вырезать с помощью корончатого сверла отверстия в верхней и нижней панелях аппарата (в точке, обозначенной) 6, а затем ввести в них втулки. На втулки следует надвинуть плечо монтажной консоли. В нижнюю и верхнюю втулки ввести винты М 10 и затянуть их, чтобы зафиксировать положение обогревателя по отношению к консоли. После установки обогревателя в желаемом положении, следует установить заглушки на держателе.

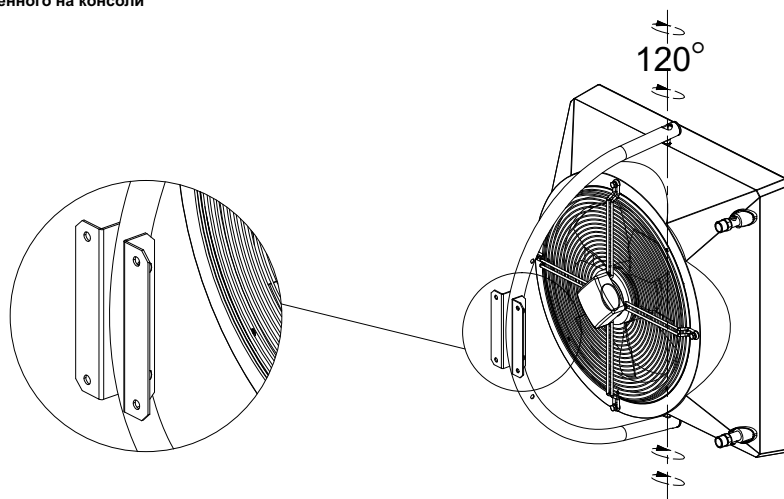
RU



В состав образца монтажной консоли входят:

1. КОНСОЛЬ (1 шт.); 2. КРЕПЁЖНЫЙ ДЕРЖАТЕЛЬ; 3. ВИНТЫ М10 ВМЕСТЕ С ШАЙБОЙ И ГАЙКОЙ ДЛЯ КРЕПЛЕНИЯ ДЕРЖАТЕЛЕЙ (2 компл.); 4. ВИНТ М10 ДЛЯ КРЕПЛЕНИЯ КОНСОЛИ К ТЕПЛОВЕНТИЛЯТОРУ (2 шт.); 5. ЗАГЛУШКИ (2 шт.); 6. МОНТАЖНЫЕ ВТУЛКИ (1 шт.)

вращение оборудования установленного на консоли



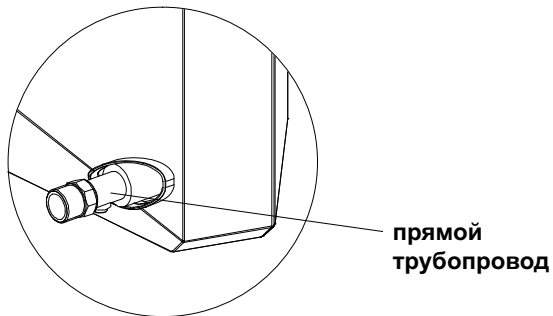
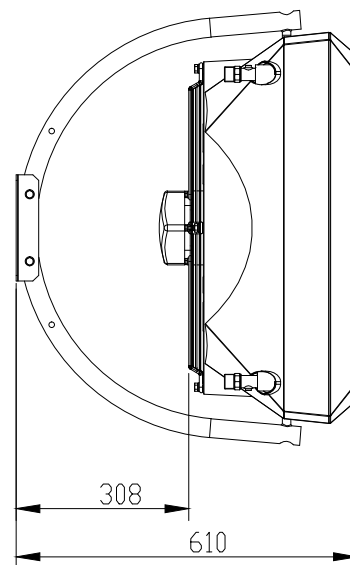
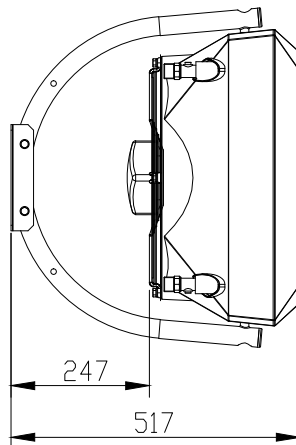
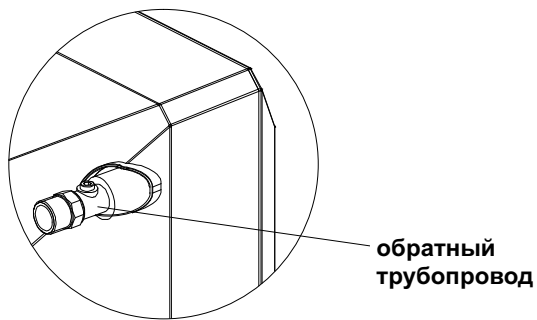
#### 4.2 РАССТОЯНИЕ ДЛЯ МОНТАЖА, СОВЕТЫ ПО МОНТАЖУ И ПУСКОНАЛАДКЕ

**Подключение теплоносителя** Во время монтажа трубопровода с теплоносителем следует защищать присоединительный патрубок теплообменника от воздействия крутящего момента 1. Вес прокладываемых трубопроводов не должен создавать нагрузки на патрубки нагревателя. **Возможно присоединение трубопровода с помощью гибких патрубков (что позволяет изменять положение аппарата на монтажной консоли).**

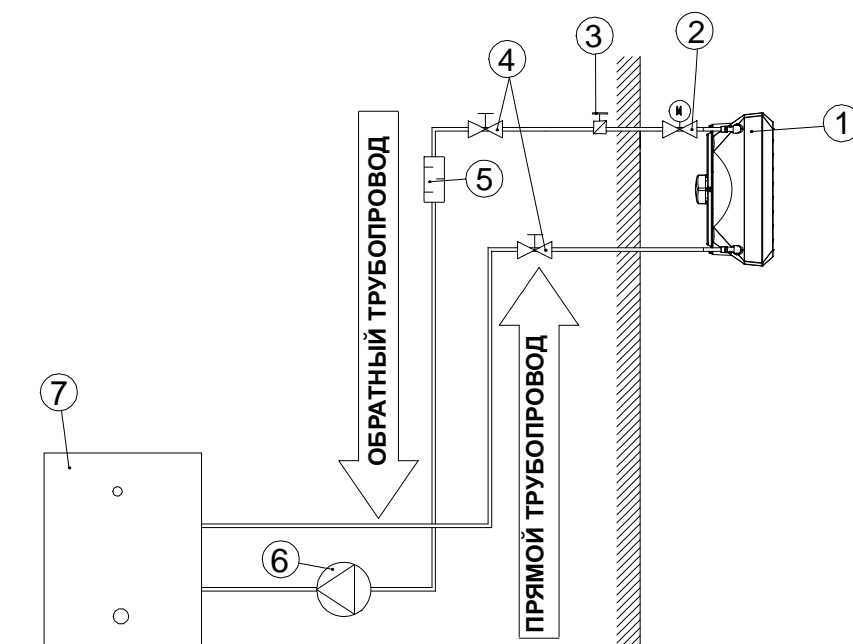
VOLCANO VR Mini, VR1, VR2, VR3

VOLCANO VR Mini

VOLCANO VR1, VR2, VR3, VR-D



RU

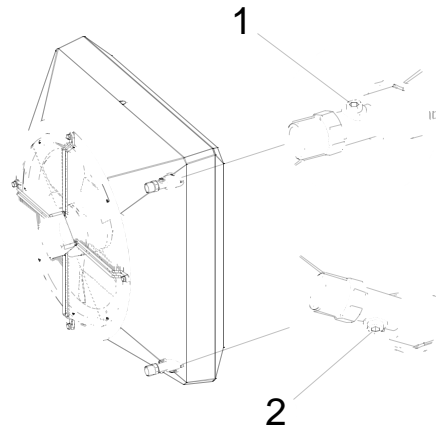


**ПРИМЕР ОБВЯЗКИ ПО ВОДЕ:**

1. ТЕПЛОВЕНТИЛЯТОР; 2. КЛАПАН С СЕРВОПРИВОДОМ; 3. КЛАПАН СПУСКА ВОЗДУХА; 4. ШАРОВОЙ КРАН; 5. ФИЛЬТР ГРУБОЙ ОЧИСТКИ; 6. ЦИРКУЛЯЦИОННЫЙ НАСОС; 7. КОТЁЛ

### Удаление воздуха / спуск теплоносителя

Удаление воздуха осуществляется посредством ослабления винта воздухоотводчика 1 на патрубке теплообменника. Спуск теплоносителя производится с помощью спускной пробки 2 на нижней патрубке теплообменника. При запуске ВOA после предварительного спуска теплоносителя следует помнить об удалении воздуха из системы. Удаление воздуха осуществляется посредством ослабления винта воздухоотводчика 1 на патрубке теплообменника. Также следует обратить особое внимание на защиту аппарата от случайного попадания воды в корпус обогревателя в процессе спуска теплоносителя.



### Подключение электропитания

**ПРИМЕЧАНИЕ:** Оборудование должно быть оснащено всеми возможными средствами защиты от перегрузок на всех полюсах источника питания. Рекомендуемая защита от перегрузок: автоматический выключатель VOLCANO VR мини - 1 А, VOLCANO VR1 , VR2 - 2 А, VOLCANO VR3, VR -D - 4А и дифференциальная защита. VOLCANO VR mini, VR1 , VR2 , VR3 , VR - D ( вентилятор ) снабжены клеммами для подключения электропитания 7 x 2,5 мм<sup>2</sup>.

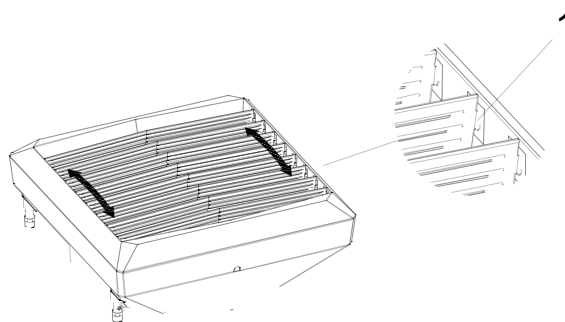
**ПРИМЕЧАНИЕ** Рекомендуется подключать провода к клеммной колодке с помощью наконечников

<p>VOLCANO VR Mini, VR1, VR2, VR3, VR-D/ AC</p>	<p>5 x 1,5 мм<sup>2</sup></p>	
<p>VOLCANO VR Mini, VR1, VR2, VR3, VR-D/ EC</p>	<p>Источник электропитания: 3 x 1,5 мм<sup>2</sup> Управление: 0-10 В: LiYCY-кабель 2x0,75 (экранированный)</p>	

RU

### Регулировка направляющих жалюзи

Направляющие жалюзи Volcano установлены на поворотной оси 1, что обеспечивает плавное изменение направления потока воздуха. Для изменения угла наклона жалюзи необходимо вращать жалюзи в нужном направлении, придерживая их за места крепления к корпусу агрегата.



VOLCANO VR Mini, VR1, VR2, VR3, VR-D/

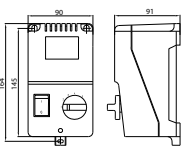
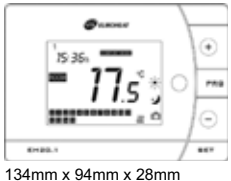
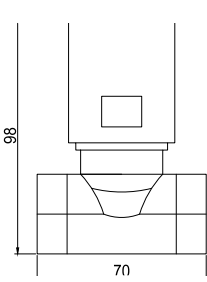
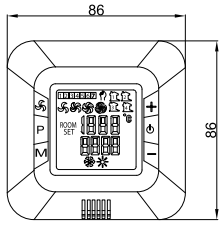
## 5. АВТОМАТИКА

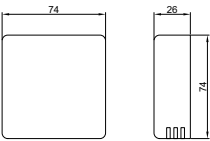
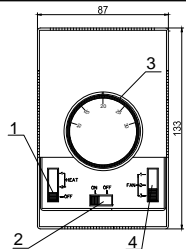
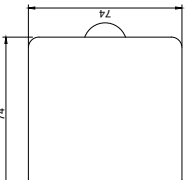
### 5.1 ЭЛЕМЕНТЫ АВТОМАТИКИ

Подключение кабельных соединений должно выполняться квалифицированным персоналом в соответствии с:

- правилами безопасности
- инструкцией
- технической документацией каждого из элементов автоматики

**ВНИМАНИЕ!** Перед монтажом и подключением системы следует ознакомиться с инструкцией, прилагаемой к элементам автоматики.

МОДЕЛЬ	СХЕМА	ТЕХНИЧЕСКИЕ ХАРАКТЕРИСТИКИ	РЕКОМЕНДАЦИИ
ARW 3.0/2* (Volcano VR Mini, VR1, VR2, VR3, VR-D) VTS: 1-4-0101-0434		<b>РЕГУЛЯТОР СКОРОСТИ ВРАЩЕНИЯ – ARW 3.0/2</b> <ul style="list-style-type: none"> <li>● напряжение питания: 230V AC +/- 10%</li> <li>● допустимый выходной ток: 3 A</li> <li>● Способ регулирования: ступенчатый</li> <li>● Количество ступеней регулирования: 5</li> <li>● класс защиты IP: 54</li> <li>● способ монтажа: настенный</li> <li>● параметры окружающей среды: 0...35°C</li> </ul>	<ul style="list-style-type: none"> <li>● Не подключайте больше одного устройства VOLCANO VR 1/VR 2/VR 3/VR-D к одному регулятору скорости вращения и больше четырех устройств VOLCANO VR mini из-за величины допустимого выходного тока.</li> <li>● Минимальное расстояние между установленными регуляторами – как вертикальными, так и горизонтальными – 20 см.</li> <li>● Подключение к питанию должно производиться при помощи кабеля мин. 3 x 1.5 мм<sup>2</sup></li> <li>● Схемы элементов автоматики представляют исключительно визуализацию продуктов.</li> </ul>
EH20.1 VTS: 1-4-0101-0039		<b>ПРОГРАММИРУЕМЫЙ КОНТРОЛЛЕР ТЕМПЕРАТУРЫ</b> <ul style="list-style-type: none"> <li>● питание: две щелочные батареи 1,5V (в комплекте)</li> <li>● диапазон установок: 5...35°C</li> <li>● деление шкалы: 0,5°C</li> <li>● допустимая нагрузка управляющего выхода: 5(2) A (24...230V AC)</li> <li>● класс защиты IP: 30</li> <li>● способ монтажа: настенный</li> <li>● параметры окружающей среды: 0...50°C</li> <li>● время переключения рабочих циклов: 60 мин.</li> <li>● программатор: недельные часы</li> <li>● рабочие режимы: заводские или индивидуальные установки</li> </ul>	<ul style="list-style-type: none"> <li>● Детальное описание работы программируемого контроллера температуры можно найти в руководстве по эксплуатации, доступном на сайте: <a href="http://www.vtsgroup.com">www.vtsgroup.com</a>.</li> <li>● Термостат и программируемый контроллер температуры должны быть установлены в репрезентативной точке.</li> <li>● Следует избегать мест, непосредственно подверженных воздействию солнечного излучения, электромагнитных волн и т.п.</li> <li>● Рекомендуется подключение питания проводом мин. 2 x 0,75 мм<sup>2</sup>.</li> <li>● Рисунки элементов автоматики представляют исключительно визуализацию продуктов.</li> </ul>
ДВУХХОДОВОЙ КЛАПАН С СЕРВОПРИВОДОМ VR VTS: 1-2-1204-2019		<b>ДВУХХОДОВОЙ КЛАПАН</b> <ul style="list-style-type: none"> <li>● диаметр патрубков: 3/4"</li> <li>● рабочий режим: двухпозиционный</li> <li>● максимальный перепад давления: 90 кПа</li> <li>● класс давления: PN 16</li> <li>● коэффициент потока kvs: 4,5 м<sup>3</sup>/ч</li> <li>● максимальная температура теплоносителя: 105°C</li> <li>● параметры окружающей среды: 0-60°C</li> </ul> <b>СЕРВОПРИВОД КЛАПАНА</b> <ul style="list-style-type: none"> <li>● потребление мощности: 7 VA</li> <li>● напряжение питания: 230V AC +/- 10%</li> <li>● время закрытия/открытия: 4-5/9-11 с</li> <li>● обесточенное положение: закрыто</li> <li>● класс защиты IP: 54</li> <li>● параметры окружающей среды: 0-60°C</li> </ul>	<ul style="list-style-type: none"> <li>● Рекомендуется устанавливать двухходовой клапан на возвратном трубопроводе.</li> <li>● Рисунки элементов автоматики представляют исключительно визуализацию продуктов.</li> <li>● Рекомендуется подключение питания проводом мин. 2 x 0,75 мм<sup>2</sup>.</li> <li>● Рисунки элементов автоматики представляют исключительно визуализацию продуктов.</li> </ul>
HMI VR (VTS: 1-4-0101-0169)		<b>КОНТРОЛЛЕР HMI VR для регулятора ARWE3.0</b> <ul style="list-style-type: none"> <li>● напряжение питания: 1-230В +/-10%/50Гц</li> <li>● допустимый выходной ток для клапана/ов с сервоприводом: 3(1)A</li> <li>● потребляемая мощность: 1,5 ВА</li> <li>● диапазон настроек температуры: 5~40°C</li> <li>● параметры окружающей среды: 5~50°C</li> <li>● относительная влажность: 0,85</li> <li>● дисплей: серый, подсветка голубая</li> <li>● внутренний датчик: NTC 10K, 3950 Ом при 25°C</li> <li>● наружный датчик: возможность подключения наружного датчика NTC</li> <li>● точность измерения: + 1°C (измерение через каждые +0.5°C)</li> <li>● программирование недельного календаря: 5+1+1</li> <li>● режим работы: отопление/охлаждение</li> <li>● возможности управления: автоматическое (0-10 В)/ручное (30%, 60%, 100%)</li> <li>● часы: 24 часа</li> <li>● отображаемая температура: помещения или целевая (выбранная)</li> <li>● программирование отопления/охлаждения: два периода отопления в сутки (5+1+1) или непрерывная работа</li> <li>● защита от замораживания: открытие клапана ниже 8°C</li> <li>● степень защиты: IP30</li> <li>● способ монтажа: в монтажной коробке Ø 60 мм</li> <li>● обслуживание: наружная клавиатура</li> <li>● количество обслуживаемых регуляторов: ARWE3.0 8</li> <li>● максимальная длина сигнального провода: 120 м</li> <li>● корпус: ABS UL94-5 (fire retardant plastic)</li> <li>● цвет: RAL 9016</li> <li>● размеры/масса: 86x86x54 мм/0,12 кг</li> <li>● внешняя коммуникация: RS485 (MODBUS) рекомендуемый диаметр питающего провода: 2x1мм<sup>2</sup></li> </ul>	<ul style="list-style-type: none"> <li>● Подробное описание программируемого контроллера температуры см. в руководстве по адресу: <a href="http://www.vtsgroup.com">www.vtsgroup.com</a></li> <li>● Термостат и программируемый контроллер температуры должны быть установлены на видном месте.</li> <li>● Следует избегать мест, подверженных воздействию солнечных лучей, электромагнитных волн и т.д.</li> <li>● Схемы элементов автоматики представляют исключительно визуализацию продуктов.</li> </ul>

МОДЕЛЬ	СХЕМА	ТЕХНИЧЕСКИЕ ХАРАКТЕРИСТИКИ	РЕКОМЕНДАЦИИ
<b>NTC-TEMP для контроллера HMI VR (VTS 1-2-1205-1008)</b>		<b>Комнатный датчик NTC для контроллера HMI VR</b> (безреактивный измерительный элемент: NTC 10K) <ul style="list-style-type: none"> <li>• степень защиты: IP20</li> <li>• монтаж: на штукатурке</li> <li>• максимальная длина сигнального провода: 100м</li> <li>• параметры рабочей окружающей среды: 0...40°C</li> <li>• точность измерения: 0.5K (10 ~ 40°C)</li> <li>• диапазон измерения температуры: -20...+70°C</li> <li>• размеры/масса: 74x74x26 мм/0,1кг</li> <li>• рекомендуемый диаметр сигнального (экранированного) провода: 2x0,5 мм2</li> </ul>	<ul style="list-style-type: none"> <li>• Датчик температуры NTC должен быть установлен на видном месте</li> <li>• Следует избегать мест, подверженных воздействию солнечных лучей, электромагнитных волн и т.д.</li> <li>• Схемы элементов автоматики представляют исключительно визуализацию продуктов.</li> </ul>
<b>Настенный регулятор WING/VR (VTS: 1-4-0101-0438)</b>		<b>Настенный регулятор WING / VR</b> <ul style="list-style-type: none"> <li>• Напряжение электропитания: ~230/1/50</li> <li>• Допустимый ток: 6 (3А)</li> <li>• Диапазон регулирования: 10 ... 30 ° C</li> <li>• Точность регулирования: +/- 1 ° C</li> <li>• Степень защиты: IP 30</li> <li>• Способ монтажа: настенный</li> <li>• Параметры окружающей среды: -10 ... + 50 ° C</li> </ul>	<ul style="list-style-type: none"> <li>• Максимальная длина кабеля от завесы/ВОА к контроллеру составляет 100 м.</li> <li>• Рекомендуется использовать кабель 5 x 1 мм2 или 6 x 1 мм2 , в зависимости от варианта подключения (см. схему подключения)</li> <li>• Схемы элементов автоматики представляют только визуализацию продуктов.</li> <li>• Контроллер не является основной частью завесы/ВОА. Это дополнительное устройство, которое может быть заменено любым устройством программирования или выключателем, соответствующем стандарту 60335.</li> </ul>
<b>Регулятор скорости вращения (0-10В) (VTS: 1-4-0101-0453)</b>		<b>Регулятор скорости вращения (0-10В)</b> <ul style="list-style-type: none"> <li>• Напряжение электропитания: ~ 230/1/50</li> <li>• Допустимый ток: 0,02А для 0-10В</li> <li>• Режим работы: Ручной</li> <li>• Сигнал на выходе: 0-10В DC</li> <li>• Степень защиты: IP 30</li> </ul>	<ul style="list-style-type: none"> <li>• Рекомендуется выполнять подключение электропитания проводом мин. 3 x 0,75 мм2</li> <li>• Схемы элементов автоматики представляют только визуализацию продуктов..</li> </ul>



## 6. ЗАПУСК, ЭКСПЛУАТАЦИЯ И КОНСЕРВАЦИЯ

### 6.1 ЗАПУСК / ЗАПУСК

- Перед началом любых монтажных или консервационных работ необходимо отключить питание и не допустить включения напряжения.
- Рекомендуем применение фильтров в гидравлической системе. Перед подключением подводящих трубопроводов (особенно подающих) к оборудованию рекомендуем очистить систему, спуская несколько литров воды.
- Рекомендуем применение воздухоотводчика в самой высокой точке системы.
- Рекомендуем устанавливать шаровые краны непосредственно за оборудованием для удобства обслуживания или демонтажа оборудования.
- Необходимо предохранять оборудование от увеличения давления выше максимального допустимого рабочего давления 1,6 МПа.
- Вес прокладываемых трубопроводов не должен создавать нагрузку на патрубки нагревателя.
- Перед первым запуском установки необходимо проверить правильность гидравлического подключения (плотность воздухоотводчика, патрубков, соответствие установленной арматуры).
- Рекомендуем перед первым запуском установки проверить правильность электрического подключения (подключение автоматики, подключение питающего провода, вентилятора).
- Рекомендуем применение дополнительного предохранения от перенапряжения.

**ВНИМАНИЕ!** Все подключения должны быть произведены согласно данной технической документации, а также согласно документации, прилагаемой к оборудованию автоматики.

### 6.2 ЭКСПЛУАТАЦИЯ И КОНСЕРВАЦИЯ

- Корпус оборудования не требует консервации.
- Теплообменник необходимо регулярно очищать от пыли и грязи. Особенно перед отопительным сезоном рекомендуем очистить теплообменник при помощи сжатого воздуха со стороны жалюзи (нет необходимости демонтажа оборудования). Необходимо соблюдать осторожность во избежание замытия ламелей оребрения теплообменника.
- В случае замытия ламелей следует их выровнять специальным инструментом.
- Двигатель вентилятора не требует особого эксплуатационного обслуживания. Единственное эксплуатационное обслуживание касается вентилятора. При загрязнении можно очистить защитную сетку от пыли и грязи.
- При долговременном неиспользовании, оборудование необходимо отключить от источника питания.
- Теплообменник не оснащён защитой от замораживания.
- Рекомендуем периодически очищать теплообменник при помощи сжатого воздуха.
- Существует опасность разморозки теплообменника при понижении температуры в помещении ниже 0°C и одновременным понижением температуры теплоносителя.
- Уровень загрязняющих веществ в воздухе должен соответствовать значениям допустимых концентраций загрязняющих веществ во внутреннем воздухе производственных помещений с уровнем концентрации пыли до 0,3 г/м<sup>3</sup>. Запрещается использовать оборудование в течение всего срока выполнения строительных работ, за исключением пусконаладки системы.
- Оборудование необходимо эксплуатировать в помещениях, используемых в течение всего года, и при отсутствии конденсации (большие колебания температуры, особенно ниже точки росы влажного воздуха). Оборудование нельзя подвергать прямому воздействию ультрафиолетовых лучей.
- Устройство должно эксплуатироваться при температуре воды до 130 ° C с работающим вентилятором.

## 7. ИНСТРУКЦИЯ ПО ТЕХНИКЕ БЕЗОПАСНОСТИ

### Специальные рекомендации по безопасности ВНИМАНИЕ!

- Перед началом каких-либо работ, связанных с оборудованием, необходимо отключить установку от напряжения и соответствующе предохранить. Подождать до полной остановки вентилятора.
- Следует пользоваться устойчивыми монтажными лесами и подьёмниками.
- В зависимости от температуры теплоносителя трубопровод, часть корпуса, поверхности обмена тепла могут быть горячими, даже после полной остановки вентилятора.
- Возможны острые грани! Во время транспортировки следует надевать рукавицы, защитную обувь и одежду.
- Обязательно следует соблюдать рекомендации и правила по технике безопасности.
- Груз следует закреплять только в предусмотренных для этого местах транспортного средства. При погрузке с помощью подьёмников следует предохранять края оборудования. Следует помнить о равномерном распределении груза.
- Оборудование необходимо предохранять от влаги и загрязнения, а также от влияния погодных явлений в помещении.
- Утилизация мусора: необходимо проследить за безопасной для окружающей среды утилизацией эксплуатационных материалов, упаковочного материала, а также запчастей, согласно с действующим законодательством.

## 8. ТЕХНИЧЕСКАЯ ИНФОРМАЦИЯ К РЕГЛАМЕНТУ (ЕС) № 327/2011 ПО ВЫПОЛНЕНИЮ ДИРЕКТИВЫ 2009/125/WE

Лр.*	VOLCANO VR Mini	VOLCANO VR1/VR2	VOLCANO VR3
1.	27.7%	30.6%	32.3%
2.	A		
3.	Статичный		
4.	40		
5.	VSD-нет		
6.	2016		
7.	VTS Plant Sp. z o.o., CRN 0000144190, Polska		
8.	1-2-2702-0005	1-2-2701-0291	1-2-2701-0292
9.	0,105 кВт, 1500 м³/ч, 70 Па	0,27 кВт, 4250 м³/ч, 70 Па	0,38 кВт, 5000 м³/ч, 88 Па
10.	1440 об/мин	1370 об/мин	1370 об/мин
11.	1,0		
12.	<p>Демонтаж оборудования должен проводиться и/или контролироваться квалифицированным персоналом, обладающим соответствующими навыками и знаниями.                      Обратитесь в ближайшую сертифицированную организацию по утилизации отходов. Проясните, что ожидается с точки зрения качества демонтажа оборудования и обеспечения компонентами.                      Демонтируйте оборудование при помощи общих процедур, широко используемых в машиностроении.</p> <p><b>ПРЕДУПРЕЖДЕНИЕ</b>                      Вентиляционное оборудование состоит из тяжелых компонентов. Эти компоненты могут выпасть в процессе демонтажа, что может привести к смерти, тяжелым телесным повреждениям или материальному ущербу.                      Требуется соблюдать правила техники безопасности:</p> <ol style="list-style-type: none"> <li>1. Полностью отключить все электрические соединения, в том числе всех связанных устройств.</li> <li>2. Предотвратить возможность случайного повторного подключения.</li> <li>3. Убедиться, что оборудование не находится под напряжением.</li> <li>4. Накрывать или изолировать расположенные рядом компоненты, находящиеся под напряжением.</li> </ol> <p>Для подачи напряжения на оборудование, выполните все операции в обратном порядке.</p> <p><b>Компоненты:</b>                      Оборудование состоит в основном из стали и находящихся в разном соотношении меди, алюминия, пластика и резины (неопрен - гнезда/ступицы подшипников, сальник). Металлы обычно считаются пригодными для неограниченной вторичной переработки.                      Для вторичной переработки компоненты следует сортировать согласно материалу:                      железо и сталь, алюминий, медь, не железные металлы, например обмотки (изоляция обмоток сгорает в процессе утилизации меди), изоляционные материалы, кабели и провода, электронные отходы (конденсаторы и т.п.), пластмассовые элементы (рабочее колесо, прикрытие обмоток, клеммная коробка и т.п.), резиновые элементы (неопрен). То же самое касается одежды и моющих средств, использованных во время работы с оборудованием.                      Разместить отсортированные компоненты в соответствии с локальными законами или при помощи специалиста из компании, занимающейся утилизацией отходов.</p>		
13.	<p>Длительная безотказная работа зависит от поддержания рабочих параметров продукта/оборудования/вентилятора в пределах, описанных в программе подбора или руководстве пользователя. Для правильного обслуживания оборудования, необходимо внимательно прочесть руководство пользователя, обращая особое внимание на разделы "монтаж", "пусконаладка", "эксплуатация" и "консервация".</p>		
14.	входной конус, решетка вентилятора		

Lp.*	VOLCANO VR Mini EC	VOLCANO VR1/VR2 EC	VOLCANO VR3 EC
1.	28.5%	27.5%	28.0%
2.	B		
3.	Общий		
4.	21		
5.	VSD-нет		
6.	2016		
7.	VTS Plant Sp. z o.o., CRN 0000144190, Polska		
8.	1-2-2701-0304	1-2-2701-0289	1-2-2701-0290
9.	0,41кВт, 2826 м³/ч, 145Па	0,48 кВт, 4239 м³/ч, 124 Па	0,68 кВт, 6006 м³/ч, 128 Па
10.	1376 об/мин	1370 об/мин	1372 об/мин
11.	1,0		
12.	<p>Демонтаж оборудования должен проводиться и/или контролироваться квалифицированным персоналом, обладающим соответствующими навыками и знаниями.</p> <p>Обратитесь в ближайшую сертифицированную организацию по утилизации отходов. Проясните, что ожидается с точки зрения качества демонтажа оборудования и обеспечения компонентами.</p> <p>Демонтируйте оборудование при помощи общих процедур, широко используемых в машиностроении.</p> <p><b>ПРЕДУПРЕЖДЕНИЕ</b></p> <p>Вентиляционное оборудование состоит из тяжелых компонентов. Эти компоненты могут выпасть в процессе демонтажа, что может привести к смерти, тяжелым телесным повреждениям или материальному ущербу. Требуется соблюдать правила техники безопасности:</p> <ol style="list-style-type: none"> <li>1. Полностью отключить все электрические соединения, в том числе всех связанных устройств.</li> <li>2. Предотвратить возможность случайного повторного подключения.</li> <li>3. Убедиться, что оборудование не находится под напряжением.</li> <li>4. Накрыть или изолировать расположенные рядом компоненты, находящиеся под напряжением.</li> </ol> <p>Для подачи напряжения на оборудование, выполните все операции в обратном порядке.</p> <p><b>Компоненты:</b></p> <p>Оборудование состоит в основном из стали и находящихся в разном соотношении меди, алюминия, пластика и резины (неопрен - гнезда/ступицы подшипников, сальник). Металлы обычно считаются пригодными для неограниченной вторичной переработки.</p> <p>Для вторичной переработки компоненты следует сортировать согласно материалу: железо и сталь, алюминий, медь, не железные металлы, например обмотки (изоляция обмоток сгорает в процессе утилизации меди), изоляционные материалы, кабели и провода, электронные отходы (конденсаторы и т.п.), пластмассовые элементы (рабочее колесо, прикрытие обмоток, клеммная коробка и т.п.), резиновые элементы (неопрен). То же самое касается одежды и моющих средств, использованных во время работы с оборудованием.</p> <p>Разместить отсортированные компоненты в соответствии с локальными законами или при помощи специалиста из компании, занимающейся утилизацией отходов.</p>		
13.	Длительная безотказная работа зависит от поддержания рабочих параметров продукта/оборудования/ вентилятора в пределах, описанных в программе подбора или руководстве пользователя. Для правильного обслуживания оборудования, необходимо внимательно прочесть руководство пользователя, обращая особое внимание на разделы "монтаж", "пусконаладка", "эксплуатация" и "консервация".		
14.	входной конус, решетка вентилятора		

- 1) общий коэффициент полезного действия ( $\eta$ )
- 2) категория измерений используется для определения эффективности использования энергии
- 3) категория эффективности
- 4) коэффициент полезного действия в точке оптимальной эффективности использования энергии
- 5) включает ли расчет эффективности вентилятора использование регулятора скорости
- 6) серийный номер;
- 7) наименование или товарный знак, коммерческий регистрационный номер и место производства
- 8) обозначение модели продукта
- 9) потребляемая мощность (кВт), скорость и давление потока в точке оптимальной эффективности использования энергии;
- 10) количество оборотов в минуту в точке оптимальной эффективности использования энергии
- 11) характеристика
- 12) информация для удобства разборки, переработки или утилизации по окончании срока службы
- 13) информация по минимизации воздействия на окружающую среду и обеспечения оптимального срока службы, связанные с установкой, эксплуатацией и техническим обслуживанием вентилятора
- 14) описание дополнительного оборудования, используемого для определения энергетической эффективности вентилятора



## 9. ГАРАНТИЙНАЯ КАРТА

### 9.1 ПОРЯДОК ДЕЙСТВИЯ В СЛУЧАЕ НЕИСПРАВНОСТИ

VOLCANO VR Mini, VR1, VR2, VR3, VR-D		
Симптомы	Что следует проверить?	Описание
Неплотность теплообменника	<ul style="list-style-type: none"> <li>• монтаж трубопровода к патрубкам теплообменника при помощи двух ключей, что предохранит от возможности прокрутки патрубков оборудования,</li> <li>• связь неплотности с возможным механическим повреждением,</li> <li>• неплотность элементов винта воздухоотвода или пробки спуска теплоносителя,</li> <li>• параметры теплоносителя (давление и температура) – не должны превышать допустимых параметров,</li> <li>• вид теплоносителя (не может быть субстанция агрессивно воздействующая на Al и Cu),</li> <li>• обстоятельства возникновения неплотности (напр. во время испытательного, первого запуска инсталляции, после наполнения инсталляции/ после спуска теплоносителя), а также наружную температуру в данном регионе во время возникновения аварии (возможность разрыва теплообменника),</li> <li>• возможность работы во вредной среде (напр. большая концентрация аммиака в очистной станции),</li> </ul>	<p>Большое внимание следует обратить на возможность разморозки теплообменника в зимний период. В случае неплотности, это в 99% выявляется во время включения инсталляции / испытания давления.</p>
Слишком громкая работа вентилятора	<ul style="list-style-type: none"> <li>• установку прибора согласно указаниям в паспорте ( напр. расстояние от стены / потолка),</li> <li>• правильность установки прибора в горизонтальной плоскости,</li> <li>• правильность электрического подключения, а также квалификации лица производящего подключение,</li> <li>• параметры питающего тока (напр. напряжение, частота),</li> <li>• применение другого (не ARW/TRANSRATE) регулятора оборотов,</li> <li>• наличие шума на низкой скорости (возможно повреждение регулятора),</li> <li>• наличие шума только на высокой скорости (это нормальный фактор, вытекающий из аэромеханической характеристики прибора в случае возникновения дросселирования выхода воздуха),</li> <li>• тип других приборов работающих на объекте (напр. вытяжные вентиляторы) - возможно увеличивающийся шум вытекает из-за работы многих приборов,</li> <li>• бьет/ обтирается ли вентилятор о корпус,</li> <li>• появляются ли отчётливые признаки несоответствующего прикрепления вентилятора к корпусу,</li> </ul>	<p>мин. 40 см</p> <p>Громкая работа приборов Volcano является очень неизмеримой. В случае приборов из пластмассы, громкая работа не должна появляться. Возможной причиной является только обтирание вентилятора о корпус - тогда следует открутить крепежные болты и еще раз их прикрутить - если это не поможет, следует заменить прибор.</p>
Вентилятор не работает	<ul style="list-style-type: none"> <li>• правильность, качество электрического подключения, а также квалификации лица устанавливающего прибор,</li> <li>• сделан ли добавочный мостик между определенными зажимами двигателя (схема из паспорта) – U1 –TK (ТВ),</li> <li>• параметры питающего тока (напр. напряжение, частота) на зажимной косточке двигателя вентилятора,</li> <li>• правильность работы других приборов, установленных в объекте,</li> <li>• правильность подключения проводов „по стороне двигателя“, согласно паспорту в сравнении с проводами, стиснутыми в зажимной полосе двигателя,</li> <li>• напряжение в проводе PE (если есть, это свидетельствует о пробитии),</li> <li>• правильно ли провод N подключен к вентилятору или ARW/TRANSRATE, или правильно ли исполнено подключение зажимов U2 на двигателе и ARW/TRANSRATE,</li> </ul>	<p>Электрическое подключение установки следует сделать согласно схемам, находящимся в паспорте. В случае отсутствия мостика между зажимами U1 и TK (ТВ) в двигателе, нет определенного термического предохранителя и он может подвергнуться повреждению - перегоранию.</p>
	<ul style="list-style-type: none"> <li>• повреждение или подключение другого (не ARW/TRANSRATE) регулятора,</li> </ul>	<p>Рекомендуется проверка оборудования/ регулятора частоты вращения, с помощью подключения тепловентилятора напрямую к питанию.</p>
Повреждения корпуса оборудования	<ul style="list-style-type: none"> <li>• обстоятельства возникновения повреждения – замечания на транспортных документах, накладной, состоянии упаковки,</li> </ul>	<p>В случае повреждения корпуса необходимы фотографии упаковки и оборудования, а также фотографии подтверждающие соответствие серийного номера на оборудовании и упаковке. Если повреждение появилось во время транспортировки, необходимо взять соответствующее заявление от водителя/ поставщика который доставил поврежденный товар.</p>
ARW/TRANSRATE – регулятор частоты вращения не работает/ сгорел	<ul style="list-style-type: none"> <li>• правильность, качество электрического подключения (тщательное зажатие электропроводов в зажимах, сечение и материал электропроводов), а также квалификации лица производящего монтаж,</li> <li>• подключение исключительно 1 регулятора к 1 установке,</li> <li>• параметры питающего тока (напр. напряжение, частота),</li> <li>• правильность работы установки Volcano после подсоединения «на прямую» (без подключения ARW/TRANSRATE, т.е. подключения L и ТВ, N и U2, PE и PE) к электрической сети,</li> <li>• не повредил ли пользователь „вороток“, напр. из-за проворачивания его на 360°. (ARW/SCR10),</li> </ul>	<p>При эксплуатации TRANSRATE, следует также проверить:</p> <ul style="list-style-type: none"> <li>• предохранитель,</li> <li>• правильность подключения панели SCR10,</li> <li>• применение экранированных проводов,</li> <li>• управляющие кабеля должны прокладываться отдельно от питающих</li> </ul>
Сервопривод не открывает клапан	<ul style="list-style-type: none"> <li>• правильность электрического подключения, а также квалификации лица производящего монтаж,</li> <li>• правильность работы термостата (характерный «клик» при переключении),</li> <li>• параметры питающего тока (напр. напряжение),</li> </ul>	<p>Необходимо проверить реагирует ли сервопривод на электрический импульс в течение 11 сек. Если подтверждается повреждение сервопривода, следует заполнить рекламационный акт, на поврежденный элемент, а также переключить рабочее состояние сервопривода на „manual“-MAN, что приведет к механическому открытию клапана.</p>
Комнатный термостат не посылает сигнал сервоприводу	<ul style="list-style-type: none"> <li>• правильность электрического подключения, а также квалификации лица производящего монтаж,</li> <li>• правильность работы термостата (характерный «клик» при переключении),</li> <li>• правильность работы сервопривода,</li> <li>• факт непосредственного подключения к термостату нескольких двигателей Volcano (возможна перегрузка термостата),</li> <li>• параметры питающего тока (напр. напряжение),</li> <li>• место установки термостата в помещении,</li> </ul>	<p>Если не слышно характерного «клик», термостат имеет механическое повреждение и следует его заменить. Термостат может быть также установлен в неправильном месте в помещении, в котором контролируется температура.</p>
Программируемый контроллер не посылает сигнал сервоприводу/ плохо управляет работой системы отопления	<ul style="list-style-type: none"> <li>• правильность электрического подключения, а также квалификации лица производящего монтаж,</li> <li>• правильность работы термостата (характерный «клик» при переключении),</li> <li>• факт непосредственного подключения к контроллеру нескольких двигателей VOLCANO (подключение возможно только при использовании реле!),</li> <li>• параметры питающего тока (напр. напряжение),</li> <li>• способ программирования должен соответствовать инструкции находящейся на странице <a href="http://www.vtsgroup.com">www.vtsgroup.com</a>,</li> <li>• был ли калиброван в последнее время оптиметр.</li> </ul>	<p>В термостате батарейное питание, которое периодически (приблизительно через каждые 2 года) следует менять. Кроме этого следует делать калибровку оптиметра - детальная информация находится в инструкции на: <a href="http://www.vtsgroup.com">www.vtsgroup.com</a>. Рекламация считается необоснованной, если программируемый контроллер был подключен к двигателю VOLCANO без применения реле. Если контроллер плохо измеряет температуру, следует сделать калибровку оптиметра (инструкция в техническом описании).</p>

## 9.2 СПИСОК ЗАПЧАСТЕЙ:

l.p	Наименование части	Volcano VR Mini	Volcano VR1	Volcano VR2	Volcano VR3	Volcano VR-D	Volcano VR-D
1	Вентилятор AC	1-2-2702-0005	1-2-2701-0291	-	1-2-2701-0292	-	1-2-2702-0010
2	Вентилятор EC	1-2-2701-0304	1-2-2701-0289	-	1-2-2701-0290	-	1-2-2702-0008
3	Теплообменник	1-2-2702-0015	1-2-2702-0019	1-2-2702-0018	1-2-2702-0017	-	1-2-2701-0064
4	Направляющая жалюзи	1-2-2701-0276	1-2-2701-0282	-	-	-	1-2-2701-0257
5	Передняя панель	1-2-2701-0274	1-2-2701-0280	-	-	-	1-2-2701-0073
6	Задняя корпус	1-2-2701-0275	1-2-2701-0281	-	-	-	1-2-2701-0074